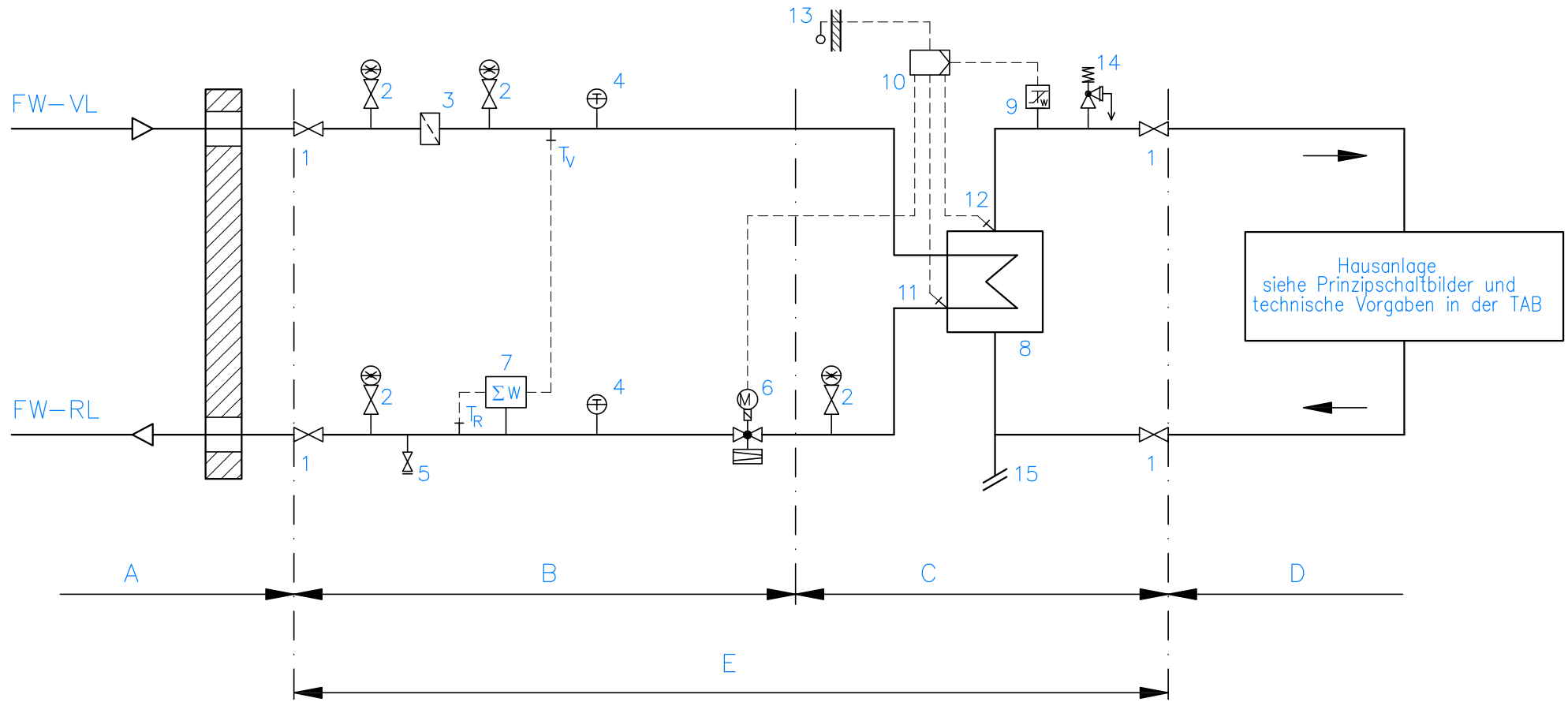


# SCHALTSCHEMAI –Indirekter Anschluss–



**LEGENDE:**

- |                                |                                |  |
|--------------------------------|--------------------------------|--|
| 1 Absperrarmatur               | 9 Sicherheitstemperaturwächter | Bereich A: Hausanschlussleitung (Betreuung FVU)      |
| 2 Manometerhahn                | 10 Regler                      | Bereich B: Übergabestation (Betreuung FVU)           |
| 3 Schmutzfänger                | 11 Temperaturfühler (RL)       | Bereich C: Hauszentrale (Betreuung Kunde)            |
| 4 Temperaturanzeige (optional) | 12 Temperaturfühler (VL)       | Bereich D: Hausanlage (Betreuung Kunde)              |
| 5 Entleerung                   | 13 Temperaturfühler (AT)       | Bereich E: Lieferumfang Kompaktstation (Hausstation) |
| 6 Kombi-Ventil Volumenstrom    | 14 Sicherheitsventil           | Bereich C u. D: Kundenanlage                         |
| 7 Wärmezähler                  | 15 Anschluss Ausdehnungsgefäß  |  |
| 8 Wärmeübertrager              |                                |  |